

# Profile metalice UD30 NIDA Metal

## Fișă tehnică

### Descriere:

**NIDA Metal UD30** este un profil metalic din tablă zincată cu grosime de 0.6mm, având în secțiune forma literei "U", fabricate prin prelucrare la rece pe mașini de profilat cu tren de role.

### Caracteristici:

Standard de referință	DIN 18182-1:2007	
Material	bandă OL DX51D+Z conform SR EN 10346/2015	
Clasa de reacție la foc	clasa A1	
Lungime*	3000 mm ±3 4000 mm ±4	
Lățime	28,5 mm ±0,2	
Înălțime	laterală 1	27 mm ± 0,5
	laterală 2	27 mm ± 0,5
Grosime nominală	0,6 mm ±0,06	
Grad zincare	minim 100 g/m <sup>2</sup> pe ambele fețe grosime strat Zn= minim 7,1 μm	
Masa netă	0,38 kg/ml	
Rezistență	180 N/mm <sup>2</sup>	
Testare	conform SR EN 13964:2014	
Conținut de substanțe periculoase	fără: conform reglementărilor EU	
Etichetare/marcare	imprimare "NIDA Metal UD30" lungime, grosime, data, lot	
Ambalare	30 buc/pachet 240 buc/palet	
Standard european	EN 14195:2006	
Cod SAP	lungime 3000 mm	4042757
	lungime 4000 mm	4042758

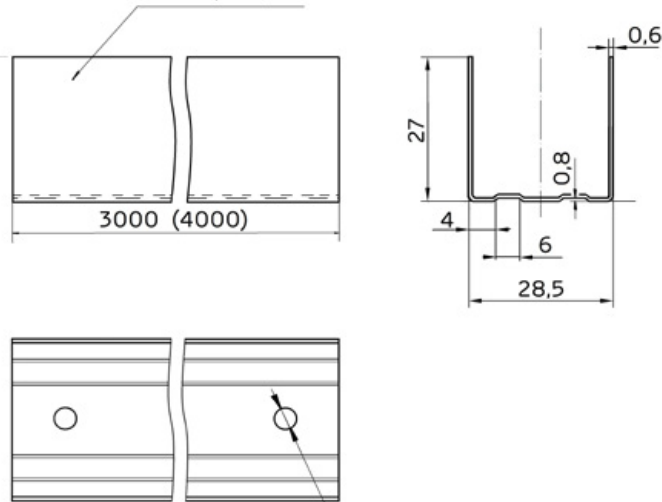
\*La cerere se pot produce dimensiuni personalizate, până la 6000 mm.

### Domenii de utilizare:

► Profilele **NIDA Metal UD30** se utilizează pentru ghidarea și menținerea pe poziție a profilelor de susținere (CD), la montajul structurii metalice pentru plafoane sau plăcări NIDA System (profil perimetral);

Pentru mai multe profile metalice intrați pe [www.siniat.ro](http://www.siniat.ro).

Marcaj imprimat



Ștanțare Ø6 la interax 500



Rezistență la  
coroziune



Performanță tehnică



Durabilitate



Produs  
reciclabil



### Specificații tehnice:

- ▶ Protecția anticorozivă realizată prin zincare asigură menținerea proprietăților în timp. Apariția totuși prematură în timp a coroziunii albe (patină), nu influențează în nici un fel proprietățile chimice și fizice ale materialului ci reprezintă un defect vizual (optic).
- ▶ Suprafețele profilelor pot fi striate, profilate sau prevăzute cu borduri proeminente; pe marginile lungi ale profilelor sunt permise prin convenire răsfrângeri.

### Recomandări depozitare și transportul:

- ▶ Depozitarea produselor se face în spații acoperite, ferite de intemperii și fără umiditate excesivă

### Certificare:

- ▶ Produsul îndeplinește cerințele standardului SR EN 14195 privind "Profile metalice pentru construcții suport pentru sistemele cu plăci din gips-carton: Noțiuni, cerințe, metode de testare";
- ▶ Produsul este în conformitate cu HG nr. 622/2004 cu modificările și completările ulterioare, privind stabilirea condițiilor de introducere pe piață a produselor pentru construcții, prevederile referitoare la conformitate, specificațiile și documentele tehnice directe.

- ▶ La manipulare și transport se va ține cont de faptul că impactul cu corpuri dure poate produce deformări locale.

### Măsurile de protecție:

- ▶ Produsul nu este clasificat în categoria celor cu grad de pericolozitate, nu prezintă riscuri, nu este dăunător și nu pune în pericol viața, sănătatea și securitatea utilizatorilor dacă este folosit în condiții normale, în conformitate cu destinația pentru care au fost produse
- ▶ La montaj se va avea în vedere că muchiile pot provoca tăieturi și se recomandă utilizarea mănușilor de protecție.



Etex Building Performance S.A.  
Str. Vulturilor 98, etaj 5-6, 030857 București, Sector 3, România  
Tel. (+40) 31 224 01 00  
Fax (+40) 31 224 01 01  
www.siniat.ro